

ACTIES & TIPS

NAJAAR 2024

Scherpe acties,
aanbiedingen en
nieuwe artikelen.

Hulp nodig?

Bel met één van onze
medewerkers



0527 63 11 11
Emmeloord

0527 63 11 17
Lemmer

Agrarisch

Automotive

Industrie

Maritiem

In dit laatste actie magazine van 2024 bieden we u diverse aanbiedingen, tips en tonen we graag onze nieuwste artikelen.

Op het gebied van elektrificatie maken we bij AES grote stappen.

Hiervoor vindt u diverse nieuwe producten in ons assortiment. Maar ook binnen onze vertrouwde gereedschappen en werkplaatsinrichting is het assortiment steeds aan het vernieuwen.

Veel leesplezier!

OPGERUIMD MET LINDA VAN AGGELEN



AAN HET WOORD LENBRE AUTOMOTIVE

ABAC COMPRESSOREN





€ 80,-



400 V

KACHEL 5 KILOWATT 400 VOLT

De elektrische kachel heeft drie verwarmingsstanden van 2.500 (slow) en 5.000 (fast) Watt en een koude-lucht stand.
Let op: Werkt enkel op krachtstroom (400 V).
Geschikt voor werkplaatsen en garages.
Makkelijk te verplaatsen dankzij het handvat.

EF612-EL020005

FACOM

€ 90,-



NIEUW

GRIP XL SET COMBINATIESLEUTELS

14 delige set 7-22, met de nieuwste OGV Grip. Gegolfd L-balkontwerp, biedt comfort en controle. Satijnchroomafwerking. Met de nieuwe gepatenteerde OGV Grip sleutels van Facom, is het nog nooit zo makkelijk geweest om vastzittende bouten en moeren los te draaien.

AJ009-441.JV14GRPPB

Phantom

€ 130,-



SET MACHINETAPPEN DIN 371/6

UNI HSS-E Set machinetappen DIN 371/6 (combinatie) M3 - M12

Inhoud tappen M3-4-5-6-8-10-12
Inhoud spiraalboren 2,5-3,3-4,2-5-6,8-8,5-10,2

AJ039-29.260.1995

Phantom

€ 50,-



HSS SET SPIRAALBOREN DIN 338

Tredpunt-drievlaks 11.443: 3-10 x 1 mm. DIN 338, met drievlaks schacht, korte geslepen uitvoering, met kruisaanslijping vanaf 1,0 mm, tophoek 118°, in kunststof cassette, gevuld met boren uit artikelgroep, 11.443.

De stap-grootte per diameter is verschillend voor een ideale krachtverdeling en daarom zorgt deze Step-point spiraalboor voor gecontroleerd en eenvoudig boren. Zeer geschikt voor alle plaatmaterialen (≤ 2 mm) en profielen. Boort rond en braamvrij, ook in hout, aluminium en kunststof. Maakt boren onder een hoek mogelijk en slijt niet dankzij de 3-vlaks schacht.

AJ039-19.139.0310



€ 2,50



LOGLIFE POWER 9 V BLOKBATTERIJ

Varta longlife power per stuk.

AC021-6LR61 LP



€ 45,-



LEDSTRIP 12-24V 4000-6000 W

Deze LED Strip op rol heeft standaard lengte van 5 meter maar de De LED's zijn weggewerkt in een siliconen laag, waardoor de strip IP68 waterproof is. Deze interieurverlichting is leverbaar in 12V of 24V en met neutraal wit licht (4000K) of koud wit licht (6000K). LED strip is af te knippen om elke 5 cm, merktekens hiervoor zijn te vinden op de print. 10 mm breed. Optioneel te leveren met aluminium profielen. Optioneel te leveren met connectoren om de strips makkelijk op elkaar aan te sluiten - zie hieronder.

AU005-BLS-5060W12V (5M IP68 6000K)
AU005-BLS-5060W24V (5M IP68 6000K)
AU005-BLS-5060NW12V (5M IP68 4000K)
AU005-BLS-5060NW24V (5M IP68 4000K)



€ 6,75



STAAFBATTERIJ AAA LOGLIFE

Varta longlife power 12 stuks.

AC021-LR03/12 LP



v/a € 3,50

KLIKCONNECTOR

Er zijn 3 modellen connectoren beschikbaar om de afgeknipte netjes en snel weer aan te sluiten. Met deze connectoren blijft de strip IP68-waterproof.

AU005-BAC-1001 (15 CM KABEL ENKELZIJDIG) € 3,50
AU005-BAC-1002 (15 CM KABEL DUBBELZIJDIG) € 4,00
AU005-BAC-1003 (ZONDERKABEL DUBBELZIJDIG) € 3,50



€ 15,-



STAAFBATTERIJ AA LOGLIFE

Varta longlife power 24 stuks.

AC021-LR6/24 LP



v/a € 8,50

ALUMINIUM FRAME

1 meter aluminium profiel met opaque lens. Incl. eindcovers gesloten & eindcovers met kabel gat. 2x bevestigingsclip. Er zijn 5 modellen aluminium profielen, compleet geleverd met montage materiaal en eindkappen.

AU005-BAC-ALU1-SET (100 X 16 X 16 MM ROND) € 8,50
AU005-BAC-ALU2-SET (100 X 18,1 X 13 MM) € 10,75
AU005-BAC-ALU3-SET (100 X 19,5 X 20,2 MM) € 8,50
AU005-BAC-ALU4-SET (100 X 17,3 X 7 MM) € 10,75
AU005-BAC-ALU5-SET (100 X 16 X 16 MM VIERKANT) € 8,50



€ 1.675,-



COMPRESSOR EXP A49B 270V

ABAC Compressor EXP A49B 270V CT4 vertic. Deze verticale kracht-patser is ideaal voor incidentele, industriële persluchtwerkzaamheden.

- Geluidsniveau 81 dB(A)
- Maximale druk 11 Bar
- Ketelinhoud 270L ketel
- Luchtverplaatsing 553l/m
- Motor (pk) 4
- Voltage 400V
- Gewicht 120 KG
- Breedte 6440 cm
- Hoogte 1714 cm
- Lengte 8300 cm

AJ008-4116028851



€ 625,-



MOBIELE COMPRESSOR EXP A29B

De perfecte combinatie van gebruiksgemak en sterke prestaties!

- Geluidsniveau 81 dB(A)
- Maximale druk (bar): 10
- Ketelinhoud (lt): 50
- Luchtverplaatsing (l/min): 255
- Motor (pk): 2
- Voltage 230 V
- Gewicht 52 KG
- Breedte 422 cm
- Hoogte 843cm
- Lengte 1010 cm

AJ008-4116028002



€ 175,-



POLE POSITION OS15P

Super Silent is olievrij en combineert meer kracht met meer eigenschappen, voor semi-professionele toepassingen en bieden u daarvoor veel flexibiliteit.

- Gewicht 29 KG
- Maximale druk (bar): 9
- Ketelinhoud (lt): 24
- Luchtverplaatsing (l/min): 195
- Motor (pk): 1,5
- Maximale druk (bar) 9 bar
- Maximale druk (psi) 131 PSI
- Pomptoerental 1420 tpm

AJ008-1129740296



€ 175,-



COMPRESSOR START L20 6L KETEL

De ABAC START 6 LT is ideaal voor incidenteel of intermitterend gebruik.

- Gewicht 14 KG
- Maximale druk (bar): 10
- Vaartuiggrootte (lt): 6
- Luchtverplaatsing (l/min): 220
- Motor (pk): 2
- Maximale druk (bar) 10 bar
- Maximale druk (psi) 145 PSI
- Pomptoerental 2850 tpm

AJ008-1129100034

STEINER AIR TOOLS

€ 350,-



3/4 SLAGMOERSLEUTEL 1950NM

Compacte lichtgewicht machine, 2 componenten grip. Compositie behuizing met korte body van slechts 215mm, voorzien van vlakke L/R schakelaar, in 4 standen instelbaar. Max koppel van 1950Nm, 6.500rpm, gewicht slechts 3,25kg. Luchtuitlaat via de onderzijde. Standen Rechtsom: 4 / Linksom: 1.

AJ006-SR5298



€ 2,50



NIPPEL 3/8 BUITENDRAAD

Stalen nippel 3/8" buitendraad en een maximale werkdruk van 35 bar.

AN006-JWL520314 (EURO)

AN006-JWL522314 (ORION)



€ 95,-



AUTOWASBORSTELSET STARTERKIT

Complete Vikan 5-delige professionele voertuig reinigingskit. Effectief en veilig.

Inhoud:

- 1 autowasborstel
- 1 handborstel
- 1 autowasborstel met aansluiting voor een verlengsteel
- 1 velgenborstel
- 1 aluminium telescoopsteel met aan/uit schakelaar

A0015-990054



€ 400,-



POWERBOOZT 12/24V

Deze professionele truck lader van Powerboozt is een flexibele en robuuste oplossing om uw vrachtwagen accu's direct op te laden in het voertuig of in uw magazijn.

Lengte	26 cm
Breedte	9,3 cm
Hoogte	16,4 cm
Gewicht	0,53 Kg
Laadstroom	30A
Voltage	12 V

AC003-PBC-TR12-24V30A

ECOTECHNICS 1900PRO AGRI AIRCOMACHINE R134A/HFO1234YF

Ecotechnics 1900PRO AGRI: Dit model biedt veelzijdige oplossingen voor zowel vaste als mobiele toepassingen.

Voordelen van de 1900PRO AGRI

Luchtbanden:

Deze machine is uitgerust met luchtbanden achter, ideaal voor mobiel gebruik op oneffen terrein.

Extra lange serviceslangen:

Met 5 meter lange slangen flexibiliteit en gemak tijdens het werken.

Weegschaalblokkering:

Eenvoudige bediening van de blokkering.

Uitgebreide standaard database:

Inclusief een automatisch bijgewerkte database Agri-Truck.

Groot 5-inch scherm:

Het grote, gemakkelijk afleesbare scherm is zelfs te bedienen met werkhandschoenen.

INCLUSIEF PACKAGE DEAL:

Complete aflevering met instructie.
Direct klaar voor gebruik met 5 kg koudemiddel in de interne cilinders
Olie/UV containers gevuld

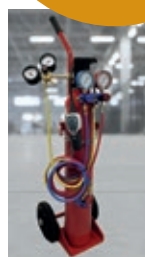
MAAK GEBRUIK VAN DE PACKAGE DEAL+

Bij aanschaf van een Ecotechnics aircomachine de formeergas afpersset (PD+) van € 599,- nu voor € 100,- !



v/a
€ 3.350,-

INCLUSIEF
PACKAGE
DEAL



ECK 1900PROAGRIR134A
ECK 1900PROAGRIHFO

(incl package deal t.w.v. € 150,-)

(incl package deal t.w.v. € 350,-)

€ 3.350,-

€ 3.500,-



€ 37,-

€ 42,-



AIRCO COMPRESSOR OLIE 946 ML

Universeel toepasbaar, geschikt voor alle voertuigen. Deze kan alle soorten olie vervangen die geschikt zijn voor R134a, HFO1234yf, hybride en elektrische voertuigen.

Mengbaar met alle andere airco compressor oliën en geleidt geen elektriciteit.

De universele olie met UV is ook geschikt voor alle voertuigen.

AP025-48663-32

€ 37,00

AP025-48663-32D

€ 42,00



€ 31,50

UV DETECTIE VLOEISTOF

UV lekdetectie vloeistof 237 ml. Deze lekdetectie is SAE gecertificeerd voor R134A & HFO1234yf A/C systemen.

Ook voor hybride & elektrische systemen. Detecteerbaar indien blootgesteld aan UV licht. Mengbaar met PAG, ester en minerale olie. Bevat geen oplosmiddelen.

Beschadigd het A/C systeem of recovery equipment niet.
Gebruik ongeveer 7,5 ML per voertuig.

EH010-22816



v/a € 29,50



afname
min 4 stuks

D1S XENON LAMP

AE998-85415VIC1 (PHILIPS)
AU001-N 85010 (NEGLIN)

€ 47,00
€ 29,50

v/a € 25,20



afname
min 4 stuks

D2S XENON LAMP

AE998-85122VIC1 (PHILIPS)
AU001-N 85001 (NEGLIN)

€ 36,00
€ 25,20

v/a € 42,50



afname
min 4 stuks

D3S XENON LAMP

EF291-42403VIC1 (PHILIPS)
AU001-N 85015 (NEGLIN)

€ 65,00
€ 42,50

v/a € 36,90



afname
min 4 stuks

D4S XENON LAMP

EF291-42402VIC1 (PHILIPS)
AU001-N 85020 (NEGLIN)

€ 55,55
€ 36,90

Nilfisk

€ 4.500,-
€ 6.323,-



WARMWATERHOGEDRUKREINIGER MH 4M-200/960 FAX

Medium warmwaterhogedrukreiniger met slanghaspel
Efficiënte EcoPower boiler met EcoMode functie
Olietank met peilglas en diagnosesysteeme

Watertoevoertemperatuur 90 °C / 150 °C
Watercapaciteit 960 l/u
Qmax 200 bar Druk
Gewicht 142 kg

AJ002-107146922

Nilfisk

€ 3.900,-
€ 6.700,-



SC401 B FULL PACKAGE

Middelgrote schrobzuigmachine met borstel en padhouder
Reinigingsmiddel doseersysteem is duurzaam Krachtige zuigmotor en
toch een laag geluidsniveau

Gewicht 166 kg
Theoretische capaciteit 1.720 m²
Schoonwater-/vuilwatertank 30/30 ltr
Borstel-/ paddiameter 43 cm
Gewicht 61 kg
Toeren 140 tpm
Maximale werktijd 3 uur

AJ002-9087390020



*Gebruiksklare ruitenwisservloeistof
met **unieke** eigenschappen*

NIEUW



EUROL SCREENWASH SAFE STORAGE -10°C READY TO USE

Eurol Screenwash Safe Storage is een ruitenwisservloeistof die uitstekende reiniging biedt aan autoruiten en die tot -10°C extreem goed in staat is om bevroering van het ruitensproeiersysteem te voorkomen. Eurol Screenwash Safe Storage is uniek doordat deze CLP-vrij, ADR-vrij en PGS-vrij is. Door de unieke samenstelling van Eurol Screenwash Safe Storage hoeven er geen gevarensymbolen op het etiket te worden gezet. Over het algemeen worden ruitenwisservloeistoffen gemaakt op basis van ethanol, waardoor deze volgens Nederlandse wetgeving opgeslagen moeten worden in een PGS-15 opslagruimte. Doordat Eurol Screenwash Safe Storage geen ethanol bevat, mag het overal opgeslagen worden. Dit biedt u zowel voor de werkplaats, het magazijn als de winkel grote voordelen. Dit elimineert niet alleen de noodzaak voor frequente verplaatsingen van voorraden in winkels maar vermindert ook de logistieke uitdagingen. Het vlampunt van Eurol Screenwash Safe Storage is groter dan 35°C en het product is niet vlamonderhoudend, waardoor het ook ADR-vrij is. Eurol Screenwash Safe Storage heeft een aangename reuk vergelijkbaar met limoenras. Eurol Screenwash Safe Storage zorgt ervoor dat de ruitenwissers zonder problemen het glas kunnen droogtrekken. Rubbers, lakken, polycarbonaat, plastics en metalen worden door Eurol Screenwash Safe Storage niet aangetast, waardoor het product toegankelijk is voor ieder ruitensproeiersysteem.

Kenmerken

Kleur	Blauw
Dichtheid bij 20°C	0.977
Vlampunt	36 C°
Vorstbescherming	-10 C°

AP008-E502272-2L EUROL 2L (MIN AFNAME 6 STUKS)

€ 3,10

AP008-E502272-5L ZW EUROL 5L (MIN AFNAME 4 STUKS)

€ 6,25

AP007-E502272-20L NAT EUROL 20L

€ 21,50

AP007-E502272-60L-KU EUROL 60L

€ 70,00

AP007-E502272-210L-KU EUROL 210L

€ 210,00

AP007-E502272-IBC EUROL IBC

€ 820,00

LENBRE AUTOMOTIVE OVER AES

Lenbre Automotive is sinds 2021 gevestigd in Emmeloord. Eigenaar Danny Mannoensingh is zelf al meer dan 40 jaar actief en extreem kundig in de autobranche. Al op 9-jarige leeftijd ging Danny sleutelen aan auto's. Danny is nu 67 en heeft naast automotive een grote passie voor liefdadigheidswerk. We spreken even kort met deze warmhartige ondernemer.

Twee kleine hondjes komen ons blij blaffend tegemoet. Het bedrijf Lenbre Automotive oogt gezellig én professioneel. LenBre Automotive maakt indruk met een zeer goed gevulde showroom met een rijke verzameling jonge, gloednieuwe en unieke auto's, naast enkele unieke Amerikaanse pareltjes. De state-of-the-art werkplaats prijkt met de allernieuwste technologie, als de kloppende motor achter de uitstekende dienstverlening. Danny doet alles secuur én op zijn gemak en zorgt goed voor zijn klanten.

Danny begon in de randstad maar woont en werkt nu in Emmeloord. Het hele gezin woont namelijk in Emmeloord. De kleinkinderen vormen de grondslag van de bedrijfsnaam (Lennon & Brent) van het bedrijf. Danny heeft daarbij ook zijn roots in Emmeloord als eerste (!) immigrant in het AZC en hij heeft nog op het CSG (nu Emelwerda Collega) gezeten.

Kennis & Kunde

Met alle mogelijke certificaten op zak en een lust voor kennis is Danny op de hoogte van de allernieuwste technologische mogelijkheden.

Uiteraard ook voor elektrische en hybride voertuigen.



Danny werkt veel alleen, maar hij werkt ook veel met ZZP'ers. Ook op het gebied van administratie werkt iemand mee.

Alle mogelijke cursussen volgt Danny. De systemen van nu vragen om veel kennis van communicatieverbindingen en meerdere talen. Danny is uniek als het aankomt op het vinden van storingen. De diagnose is dan ook het belangrijkste deel van het werk. Lenbre is een specialist pur sang. Veel klanten van Lenbre zijn garagisten en dealers die 'probleemgevallen' bij Danny neerleggen. In korte tijd heeft het bedrijf zijn sporen verdiend in de regio.

Lenbre werkt sinds de start in Emmeloord veel samen met AES. Hij houdt van korte lijnen, snelle levering en hij werkt zelfstandig. AES onderstreept als leverancier dezelfde waarden. *"Het contact met de korte lijnen bij AES en met accountmanager Bjorn gaat uitstekend."*

Erkend leerbedrijf

Scholieren van onder meer Deltion worden veel opgeleid bij dit officieel erkende leerbedrijf. Danny leert ze in een half jaar waar anders 4 jaar voor nodig zou zijn. De ondernemer heeft plezier in het overdragen van zijn kennis. En daarbij zijn monteurs moeilijk te krijgen, het is dus een win-win situatie.

Hulpverlening

Gezondheidsproblemen hebben Danny als persoon een ommekeer gegeven. Hij gelooft in Karma. Wie goed doet, goed ontmoet. Als ondernemer heeft hij na een roerig leven veel passie voor liefdadigheid. Deze zomer loopt een uniek hulpproject voor Suriname.



Toevallig kwam Mike van de Beek van Zorgwinkel Max Vitaal op zijn pad toen hij ruimte zocht voor containers.

De twee mannen willen de wereld een stukje mooier maken en hebben ervoor gezorgd dat twee 40ft containers vol met hulpmiddelen inmiddels onderweg zijn om naar Suriname verscheept te worden. Deze worden onder deskundige begeleiding gelost bij een weeshuis van ruim 550 weeskinderen, minder validen en oudere mensen.

Een tweede project komt eraan. Dus spullen zijn nog steeds welkom. Ook vanuit AES worden inmiddels spullen geleverd.

De werkdagen zijn soms lang maar Danny Mannoensingh van Lenbre Automotive die een tweede kans kreeg pakt alles uit het leven.

We hopen op een langdurige samenwerking en wensen hem bedrijfsmatig en privé veel succes.

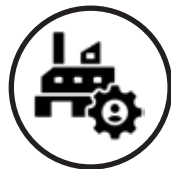
AES Technische Groothandel is de allereerste distributeur in de Benelux die zich aansluit bij het nieuwe en prestigieuze Parker netwerk van Certified Mobile Electrification Centers. Deze benoeming door Parker Hanni in is niet alleen een blijk van erkenning voor de uitgebreide expertise van AES op het gebied van elektrificatie, maar ook voor de onwrikbare toewijding aan het leveren van geavanceerde technologische oplossingen.



Onze toetreding tot ons netwerk van Certified Mobile Electrification Centers markeert een belangrijke mijlpaal in onze al jarenlange samenwerking en gezamenlijke inspanningen om de transitie naar elektrificatie in de mobiele machine-industrie te versnellen. De missie van de Certified Mobile Electrification Centers is om fabrikanten te ondersteunen bij de elektrificatie van hun machines. Dit proces begint vaak met het upgraden van de aandrijflijn van de machine en evolueert naar het verminderen van het energieverbruik om de autonomie en productiviteit te verbeteren.



Kom gerust eens langs om onze nieuwe R&D ruimte te bekijken.



QDC 006 KOELING

Alleen compacte en modulaire oplossingen kunnen de uitdagingen voor onroad- en offroad-trucks met werkfuncties oplossen bij het ontwerpen van elektrische voertuigen van de volgende generatie.

Hier heeft Parker de betrouwbare en efficiënte geïntegreerde oplossing voor u. Het Water Glycol QDC-koelsysteem is ontworpen voor integratie met de zeer efficiënte GVM-motor van Parker in combinatie met de GVI-omvormers van Parker.

Dit gaat gepaard met een uitgebreid assortiment hydraulische pompen en filtratie. Verdere ontwerpvereenvoudiging maakt integratie mogelijk van andere componenten uit Parkers brede assortiment producten, waaronder het IQAN-besturingssysteem en geïntegreerde sensoren.

Voordelen

- Ontworpen voor elektrificatiekoeling
- One size fits all ePTO voor vrachtwagens
- Compacte afmetingen – Eenvoudige integratie
- Plug & Play – Modulair
- Vrije poorten beschikbaar voor aansluiting van sensoren
- PWM-regeling voor pomp – en ventilatoraandrijving
- IQAN-regeling (optioneel)
- Geschikt voor water-glycolmoeistof
- IP 68 bescherming (met pomp)
- IP 6K 9K (alleen koeler)

Maximaal koelvermogen	0,2 kW/°C
Volume/druk	25 l/min @ 1 bar
Toerental ventilator	1100 - 4300
Formaat (mm)	281 breed 550 hoog 210 diep



VRAAG NAAR DE MOGELIJKHEDEN

LOW VOLTAGE NX MOTOR

De eenvoudig te implementeren NX8M permanente magneet AC motor is de ideale keuze voor uw elektrohydrauliek pomptoepassingen, Die een directe pompmontage mogelijk maakt zonder enige montage-interface.

Het is ook in staat om ondergedompeld in olie te werken, wat zorgt voor verbeterde pompprestaties en een lager geluidsniveau. Deze kosteneffectieve oplossing is ontworpen voor zowel on- als off -road voertuigen.

De hoge koppeldichtheid en het hoge rendement van Parker Permanente magneet AC-motoren (PMAC) gecombineerd met een op spanningsafhankelijke (DC-) omvormer bieden een oplossing om eenvoudig hydraulische pompen op laagspanning te elektrificeren aanvragen als een eerste stap op weg naar vollektrificatie van voer,- en werktuigen.

De prestaties kunnen worden verhoogd door middel van water of olie koeling met optionele koudeplaten.

Producteigenschappen

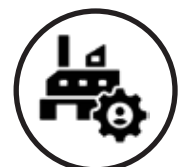
- Eenvoudige mechanische montage met bevestigingslocaties aan alle 4 zijden
- Membraanontluchter om de interne condensatie te minimaliseren
- Directe SAE A, ISO 3019/2 pompmontage interface (SAE B-schacht op aanvraag leverbaar)
- Natuurlijke convectiekoeling; Koelplaten optioneel
- Eenvoudige combinatie met Parker Global Vehicle Inverter (GVI)

Toepassingen

- Elektrohydraulische pompen voor mobiele voer,- en werktuigen
- Stuurtoepassingen



Model	NX8M
Motortype	Permanent magnet synchronous motor
Batterij voltage	24-96 Vdc
Max speed	7000 rpm
Peak power	48,1 kW
Operating temperatur range	-20 C to + 60 C
Protection	IP67
Feedback	Siri/Cos encoder
Thermal protection	PT 1000
Cooling	Natural convection or cold plate
Marking	CE



VRAAG NAAR DE MOGELIJKHEDEN



NIEUW



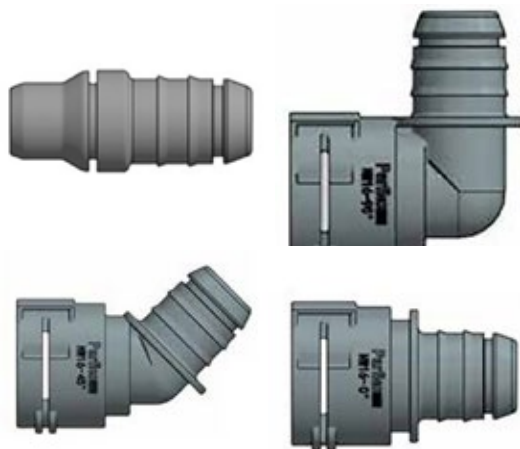
PARKER ELECTRONIC COOLING HOSE

Deze elektronische koelvloeistofslang (ECH) is een thermoplastische slang ontworpen voor de druk en temperatuur vereisten van de batterijmobiliteit markt. Deze markt waardeert licht gewicht, duurzaamheid, push-to-connect installatie en gevormde slangcapaciteit voor compacte routes. Een thermoplast polyamide voering biedt uitstekende hemische compatibiliteit en vocht permeatieweerstand, resulterend in een slang met ongeëvenaarde gewichtsbesparing en ongeëvenaarde netheid. Parflex ECH-slangen zijn verkrijgbaar in 14 mm, 18 mm of 22 mm maten in bulk pack of thermisch gevormd ontwerp.

- Ongeëvenaarde gewichtsbesparing.
- Ongeëvenaarde reinheid en chemische bestendigheid.
- Voorzien van push-to-connect-fittingen v
- Voorgevormde slangen versnellen de installatie
- Temperatuur bereik: -40°F (-40°C) to 212°F (100°C)

AH020-ECH-14 (14 MM)
AH020-ECH-18 (18 MM)
AH020-ECH-22 (22 MM)

NIEUW



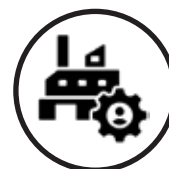
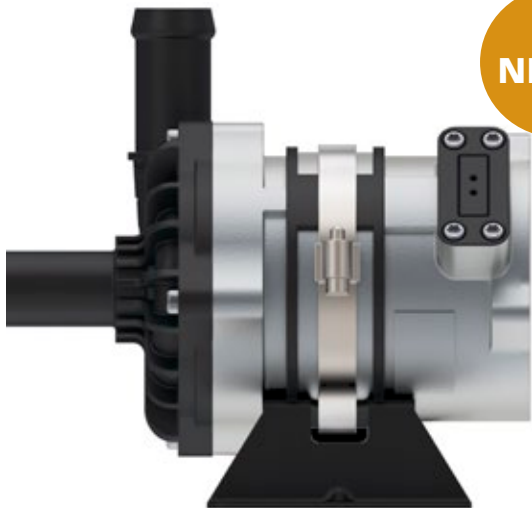
VDA FITTINGS

Binnenwand: polyamide. Buitenlaag: snij- en slijtvast elastomeer.

Beschikbaar in 12, 16 en 20 mm in de varianten Push To Connect VDA Fitting recht, 45 graden, 90 graden. ECH Fittings met slangtule, ECH T-stuk.

VRAAG NAAR DE MOGELIJKHEDEN

NIEUW



QPMDC WATER GLYCOL PUMP

Het QPMDC-centrifugaaltpe lagedruk pomp is voorzien van elektrisch hoog rendement brushless direct huidige (DC) motor, magnetische kracht-verbrenging, omvormer met PWM-sigitaalrotatiesnelheidscontrole en bescherming door omgekeerde polariteit, drooglopen, overspanning en stroom, overbelasting en te hoge temperatuur. Het QPMDC-centrifugaaltpe lagedruk pomp is verkrijgbaar in 12 en 24 VDC en verschillende stroomsnelheden

AK200-999113 9-16 VDC / 6,7 -50L/MIN 20MM
AK200-999111 18-32 VDC / 6,7 - 50L/MIN 20MM
AK200-999112 18-32 VDC / 10 - 70L/MIN 25MM
AK200-999114 18-32 VDC / 10 - 70L/MIN 38MM

LINDA VAN AGGELEN RUIMT OP

Komend december is ze een jaar in dienst als order picker. Via Facebook kwam een advertentie voorbij. Zonder enige ervaring begon Linda van Aggelen aan het avontuur bij AES Technische Groothandel tussen veel mannelijke collega's. Dat verliep vervolgens wel erg soepeltjes.

Het werkverleden van Linda is divers, van werken bij een bakkerij, tapijtfabriek, supermarkt, opslag en meer. Haar eerste functie als orderpicker bevalt Linda uitstekend.

Linda woont met veel plezier in Luttelgeest met partner en zoon Dylan. Hobby's van Linda zijn haken en decoupage (*vazen beplakken*). Van maandag tot vrijdag en af en toe op een zaterdag is ze bij AES aan het werk. Als creatieve geest en bezige bij heeft ze bij AES een fijne werkplek gevonden.

"Ik ben blij met wat ik aan het doen ben. Heb fijne collega's."

"Mijn grootste uitdaging is dat alles op tijd de deur uit kan."

"Alles moet op tijd in de karren en alles moet compleet worden uitgeleverd." Linda is de vaste orderpicker in het bedrijf die beschikt over de juiste werkinstelling. Ze is nauwkeurig

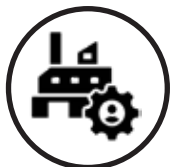
en klantgericht. Soms helpt een collega mee als het te druk wordt. "Bij zeer zware dingen helpt iemand me altijd met tillen".

Chauffeurs én ook vaste klanten missen Linda als vaste orderpicker als ze er eens een keer niet is.

"Ik heb een heerlijke eigen werkplek bij AES. Ik zou niets anders in dit bedrijf willen doen."

"Het belang van correct en accuraat orderpicken is bij AES groot".

Inmiddels heeft Linda terecht een vast contract gekregen. Een mooie kroon op haar werk.



- 40 %



SCHROEFZEKERINGEN MEGA 32 VOLT

MEGA zekering met M8 aansluiting. Hoogwaardige kwaliteit zekering, een onmisbare schakel in een veilige elektrische installatie. De grootte van de zekering bepaalt u door de hoogte van de piekstroom van uw installatie te berekenen en dan de eerst verkrijgbare zekering waarde te gebruiken.

AL007-9550080
AL007-9550100
AL007-9550125
AL007-9550150
AL007-9550175
AL007-9550200
AL007-9550225
AL007-9550250
AL007-9550300
AL007-9550400

ROOD 80 A M8
GEEL 100 A M8
GROEN 125 A M8
ORANJE 150 A M8
WIT 175 A M8
BLAUW 200 A M8
LICHT BRUIN 225 A M8
ROZE 250 A M8
GRIJS 300 A M8
PAARS 400 A M8

MEGA schroefzekeringen: betrouwbare beveiliging voor grote elektrische installaties

MEGA schroefzekeringen zijn voorzien van een isolerende en hittebestendige kunststofbehuizing die in verschillende kleuren verkrijgbaar is. Deze zekeringen zijn ontworpen voor grotere elektrische installaties, zoals systemen met een spanning van 12V, 24V, 48V of 96V en zijn van hoogwaardige kwaliteit. Ze voldoen aan internationale normen, waaronder ISO 8820-5 en JASO D612. U kunt de MEGA zekeringen verkrijgen in verpakkingen van 1 tot 5 stuks, met een maximale stroomsterkte tot 500 ampère.

Typebeschrijving:

De naam "MEGA" verwijst naar het specifieke type zekering en deze zekeringen worden altijd gebruikt in combinatie met speciale MEGA zekeringhouders. MEGA zekeringen zijn beschikbaar in verschillende stroomsterktes, waarbij elke stroomsterkte wordt aangegeven door een specifieke kleur.

Montage en kenmerken:

MEGA schroefzekeringen hebben aan beide zijden een ronde, open uitsparing die geschikt is voor montage op een bout of draadeind. De grootte van de uitsparing kan variëren, bijvoorbeeld voor een M8 bout, afhankelijk van de installatiebehoeften.

Hoe kiest u de juiste zekering?

Om de juiste zekering te kiezen, bepaalt u eerst de piekstroom van uw elektrische installatie. Vervolgens kiest u de zekering die qua waarde net iets boven deze piekstroom ligt. Bijvoorbeeld: als uw installatie een piekstroom heeft van 28A, kiest u een zekering van 30A om ervoor te zorgen dat de installatie veilig is. Vergeet niet ook het juiste spanningsbereik van de zekering in acht te nemen.

Veiligheidsadvies:

Het gebruik van de juiste zekering voor het betreffende spanningsstelsel is cruciaal. Zekeringen voor 48V-systemen zijn niet geschikt voor gebruik in 12V of 24V-systemen, en omgekeerd. Het spanningsbereik moet nauwkeurig worden aangehouden om de veiligheid van de installatie te waarborgen.

VRAAG NAAR DE MOGELIJKHEDEN

- 35 %



SCHROEFZEKERINGEN MEGA 58 VOLT

Deze eersteklas zekering, behorend tot de BF2 MEGA-serie, beschikt over een spanning van 58 V en een robuuste stroomsterkte van 150 A, wat een robuuste bescherming biedt tegen overstroom.

Deze zekering is ontworpen om aan de hoogste veiligheidsnormen te voldoen en zorgt voor een ononderbroken stroomtoevoer, waardoor aangesloten apparaten worden beschermd tegen onverwachte stroompieken.

De duurzame constructie en MEGA-vormfactor maken eenvoudige installatie en vervanging mogelijk, wat bijdraagt aan de lange levensduur en betrouwbaarheid van kritieke energiesystemen. Voor 48 V systemen.

AC027-MGFUSE0580100
AC027-MGFUSE0580125
AC027-MGFUSE0580150
AC020-CIP137200010
AC027-MGFUSE0580250
AC027-MGFUSE0580300

BF2 MEGA 100A
BF2 MEGA 125A
BF2 MEGA 150A
BF2 MEGA 200A
BF2 MEGA 250A
BF2 MEGA 300A

- 35 %



SCHROEFZEKERING MEGA 150 VOLT

MEGA HV zekering 150V / 50A met M8 aansluiting voor hoog-voltage systemen van 72V tot 144V.

Hoogwaardige kwaliteit zekering, een onmisbare schakel in een veilige elektrische installatie. De grootte van de zekering bepaalt u door de hoogte van de piekstroom van uw installatie te berekenen en dan de eerst verkrijgbare zekering waarde te gebruiken.

AC027-MGFUSE1501050 150V / 50A
AC027-MGFUSE1501070 150V / 70A
AC027-MGFUSE1501080 150V / 80A
AC027-MGFUSE1501100 150V / 100A
AC027-MGFUSE1501125 150V / 125A
AC027-MGFUSE1501150 150V / 150A
AC027-MGFUSE1501200 150V / 200A
AC027-MGFUSE1501225 150V / 225A
AC027-MGFUSE1501250 150V / 250A
AC027-MGFUSE1501300 150V / 300A
AC027-MGFUSE1501350 150V / 350A
AC027-MGFUSE1501400 150V / 400A



MEGA FUSE ZEKERINGSHOUDER

Robuuste Victron zekeringhouder voor alle MEGA-zekeringen. Helpt met het beveiligen van uw elektrische 12/24V gelijkstroom installatie. Beschikt over 2 M8 bouten.

Lengte 128 mm
 Breedte 37 mm
 Hoogte 43 mm
 Gewicht 0,12 kg

AC020-CIP000100001



MEGA FUSE 6 VOUD ZEKERINGSHOUDER

6 voudige MEGA fuse houder met busbar en afdekkap. Hoofdstroom verdelen gaat eenvoudig met deze 6 voudige zekeringhouder voor de MEGA fuse. 2 ingang verdeeld in 5 uitgangen plus 1 losse in en uitgang. Maximale stroomsterkte is 250A

Lengte 88 mm
 Breedte 181,5 mm
 Hoogte 50,9 mm
 Gewicht 0,45 kg

AC020-CIP100200100

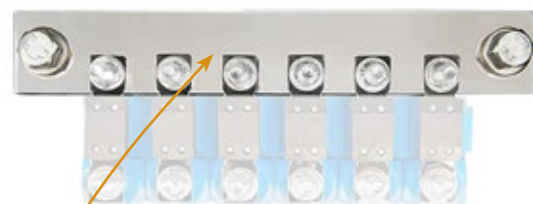


MODULAIRE ZEKERINGSHOUDER

Modulaire zekeringhouder voor MEGA zekeringen, aansluitingen 2x M8.

Hoogte 73 mm
 Breedte 33 mm
 Lengte of Diepte 53 mm
 Gewicht 0,09 kg

AC020-CIP100200100



BUSBAR VOOR ZEKERINGSHOUDER

Met twee M10-ingangsaansluitingen. Maakt het mogelijk om vijf aaneengeschakelde Victron CIP100200100 zekeringhouders aan te sluiten, met een maximale stroomcapaciteit van 1500A.

De busbar is vervaardigd van koper wat zorgt voor een uitstekende geleiding.

Afmetingen 240 x 400 x 5 mm
 Gewicht 0,05 kg

AC020-CIP100400070

Bij AES Technische Groothandel is een uitgebreid assortiment anoden op voorraad. Anoden zijn cruciaal voor de kathodische bescherming van metalen onderdelen die constant in contact komen met water, zoals de romp, schroefas en roerblad. Het plaatsen van een anode voorkomt roest en galvanische corrosie aan deze waardevolle onderdelen. De anode is namelijk een opofferingsmetaal, dat ervoor zorgt dat het eerst wegslijt voordat de metalen onderdelen van de boot worden aangetast.

Bij AES vindt u anoden gemaakt van aluminium, magnesium en zink, die geschikt zijn voor verschillende soorten water. Aluminium is ideaal voor zowel zout als brak water, zink voor zout water en magnesium voor zoet water. Welk water men ook trotseert, we hebben de juiste anode voor elk vaartuig! Ze zijn direct uit voorraad leverbaar, dus klaar voor gebruik! We bieden verschillende types aan:

- Huidanoden:** Beschermen romp en huid van de motor.
- Roerbladanoden:** Speciaal ontworpen voor de bescherming van het roerblad.
- Bolanoden:** Perfect voor de bescherming van bollen en boegschroeven.
- Dopmoeranoden:** Geschikt voor kleinere componenten zoals schroefassen.
- Ringanoden:** Rondom bescherming voor schroefassen of boegschroeven.
- Schroefasanoden:** Verleng de levensduur van de schroefas met deze speciale anoden.



50%
korting
op alle
anodes



€ 2,00

ROERBLAD ANODE
Schijf- of roerbladanode enkel Ø70mm. Aluminium.

AW037-00101AL



€ 7,00

DRUPPEL LASANODE
Druppel lasanode 0,6 kg. Afm. 230x25x5 mm. Aluminium.

AW037-00350AL



€ 10,00

ROMP ANODE
Romp anode 0,86 kg met gleuf. Aluminium.

AW037-00351-1AL



€ 4,25

RINGANODE
Slanke uitvoering. Askraag Ø 40 mm. Aluminium.

AW037-00558AL

Bij AES Technische Groothandel begrijpen we hoe belangrijk goed onderhoud is voor de betrouwbaarheid en prestaties van uw buitenboordmotor. Daarom bieden we speciaal samengestelde maritieme servicekits aan, perfect voor snelle en effectieve reparaties en onderhoud aan boord van schepen.

Onze kant-en-klare servicekits zijn ontworpen voor de meest gangbare motoren en maken onderhoud eenvoudiger dan ooit. Of u nu werkt met motoren van Mercury, Yamaha, Honda, Suzuki, MerCruiser of Volvo Penta, wij hebben de juiste set voor uw behoeften. Tot 31 december profiteert u van 15% korting op alle sets.

De kits bevatten essentiële onderdelen voor veelvoorkomende reparaties, zoals bougies, brandstoffilters, oliefilters, pakkingen en anodes, waarmee u alle belangrijke onderhoudstaken kunt uitvoeren.

We hebben de meest gangbare servicekits op voorraad, zodat u altijd snel geholpen bent. Bovendien zijn onze sets aantrekkelijk geprijsd: een complete servicekit is circa 10% voordeliger dan de aankoop van losse onderdelen.

Met deze maritieme servicekits bent u verzekerd van kwaliteit, efficiëntie en voordelige oplossingen voor het onderhoud van uw buitenboordmotor!

NIEUW

50 kits op voorraad



€ 250,-

MERCURY SERVICEKIT 250 / 300 PK V8 (4,6L)

Mercury 4 Hk / 5 Hk / 6 Hk 4-takt
 1x - NGKDCPR6E - Bougie
 1x - REC875208 - Anode
 1x - RM804540 - Thermostaat
 1x - PAF4-05000300 - Brandstoffilter
 2x - REC90430-08020 - Aftapplug pakking
 1x - REC09168-10022 - Aftapplugpakking
 1x - REC16159 - Borgpen
 1x - REC47-161543 - Plaat
 1x - PAT5-03000006 - Waaier
 1x - PAF6-03000003 - Waaierpakking209

RECMAR®

AW035-RECKITMER4.6



€ 55,-

HONDA BF8 BF9.9D BF10 ONDERHOUDSKIT

Voor motoren: Honda BF8 / BF9.9D / BF10
 1x - REC19210-ZW9-013 - Waaier
 2x - NGKCR5EH-9 - Bougie
 1x - PAF15-07000031 - Thermostaat
 1x - REC16910-ZV4-015 - Brandstoffilter
 1x - REC35-822626Q03 - Oliefilter
 2x - CM41106-ZW9-09000 - Anode
 1x - PAGB/T91-2.5X30 - Splitpen

RECMAR®



AW035-REC06211-ZW9-505



€ 60,-

SERVICEKIT SUZUKI DF9 9B/15A/20A-2013+

Voor motoren: Suzuki DF9.9B / DF15A / DF20A | 2013+
 1x - REC17400-99J01 - Waterpompset
 1x - REC09204-02004 - Borgpennen
 2x - NGKCP6EA-9 - Bougie
 1x - REC16510-05240 - Oliefilter
 1x - REC09280-54001 - O-ring
 2x - CM55321-87J00A - Anode
 1x - REC09280-22019 - O-ring
 1x - REC59178-97J00 - Pakking
 2x - REC15410-87L00 - Aftapplugpakking
 1x - REC15410-87L00 - Brandstoffilter

AW035-REC17400-89810

RECMAR®

€ 40,-

YAHAMA SERVICEKIT

Voor motoren: Yamaha F6 A/B | 2000-2009 F8C | 2000+ F8F | 2015+ F9.9F | 2008-2012 F9.9J | 2013+
 2x - NGKBR6HS-10 - Bougie
 1x - PAF4-04070003 - Anode
 1x - PAJASOF40431-025 - O-ring
 1x - PAGB/T3452.1-13X2 - O-ring
 1x - REC68T-24251-00 - Brandstoffilter
 2x - PAF4-04000030 - Veer, brandstofleiding
 1x - REC09168-12017 - Schijf
 1x - CM68T-45251-00A - Anode
 2x - REC90430-08020 - Aftapplug pakking
 1x - REC91490-30025 - Splitpen
 1x - REC68T-W0078-00 - Reparatieset voor waterpomp

RECMAR®

AW035-RECKITF6A

LEUKE
KLANT BIJ
AES!

Danny Mannoensingh - Lenbre Automotive

*"Bij ons is elke auto in
bekwame handen."*

UW PARTNER IN TECHNIEK

AES Technische Groothandel is al meer dan 40 jaar een begrip in de Noordoostpolder, Zuid-West Friesland en de randgemeenten daaromheen. Wij zijn een betrokken en betrouwbare partner en hechten veel waarde aan duurzame relaties met onze klanten.

We hebben een passie voor techniek en leveren kwalitatief hoogwaardige producten en diensten waarbij onze excellente service en ervaring in de markt van meerwaarde is voor onze klanten. Bij alles wat wij doen, staat onze klant centraal.