

# ACTIES & TIPS

Maak kans op deze LG **Smart TV!**



## WINTER 2025

Scherpe acties,  
aanbiedingen en  
nieuwe artikelen.

## Hulp nodig?

Bel met één van onze  
medewerkers



0527 63 11 11  
Emmeloord

0527 63 11 17  
Lemmer

Agrarisch

Automotive

Industrie

Maritiem

In dit nieuwe eerste kwartaalmagazine van 2025 verrassen wij u met mooie aanbiedingen en acties. Graag vertellen wij over een aantal fantastische projecten die met medewerking

van AES Technische Groothandel tot stand zijn gekomen. En bij uw order uit deze folder maakt u automatisch kans op een LG SMART TV!  
Veel leesplezier!

## PIJLEN GOOIEN MET REMON VAN BRUGGEN



## HV DEMO UNIT SOMA BEDRIJFSOPLEIDING

## MOBIELE OPERATIEKAMER SOTAC



## MAAK KANS OP EEN LG SMART TV

Dat is lekker beginnen in 2025. AES Technische Groothandel geeft gratis een LG SMART TV weg.

### HOE MAAKT U KANS?

U hoeft er *niets* voor te doen. Bij een order met een artikel uit deze folder maakt u automatisch kans op een LG SMART TV!



KANS OP  
EEN GRATIS  
TV

### TOT WANNEER BESTELLEN

Begin april wordt de winnaar persoonlijk op de hoogte gesteld. Over de uitslag wordt verder niet gecorrespondeerd. Bestellen kan tot 31 maart 2025.

Veel succes!



€ 12,-



### EUROL WINTERPAKKET

Het winterpakket bestaat uit een De-icer spray, screenwash, een ijskrabber en een microvezel doekje.

AP008-E555000

€ 2,50



### KRABBER MET GRIP

Ijskrabber met een schaafbreedte van 9,5cm  
Afmeting van 20,5x9,5x3 cm (HxBxD)

AO001-1723307





€ 2,-\*

## DE-ICER 500ML

Eurol De-Icer verwijdt de vorstaanslag op ramen, en in sloten van deuren en kofferbakken. Eurol De-Icer samengesteld op basis van Isopropyl alcohol en water. Het tast rubber, lak en chroom niet aan. Eurol De-Icer dient op de bovenzijde van het raam te worden gespreid. Ijs en vorstaanslag verdwijnen na enkele seconden. Het bevat antivries en voorkomt daarmee opnieuw bevriezen.

AP015-E502520 - 500ML (\*€ 2,- P 12 ST | € 2,50 P.S.)

€ 2,50



## ANTIVRIES DEKEN

De Carpoint anti-ijsdek deken is een gemakkelijke manier om de voorruit van de auto in de winter ijs- en sneeuwvrij te houden. Dus krabben is verleden tijd. In de zomer geeft deze voorruitfolie bescherming tegen zon en warmte. De voorruitfolie heeft een aluminium toplaag en een verstevigde rand. De folie kan na het uitrollen over de voorruit vast geklemd worden tussen de twee voorportieren. De anti-ijsdek deken heeft een afmeting van 150x70centimeter (LxH).

AB002-1710360



€ 65,-

## PEWAG NORDIC STAR N 73 + 76 ST

Pewag Nordic Star is een fijngebouwde sneeuwketting die voor voertuigen met weinig vrije ruimte bijzonder geschikt is. De kettingschakels van de Pewag Nordic Star N ST bestaan uit vierkantstaal in 3 mm : Het spansysteem en de eenvoudige bedieing maakt de Pewag Nordic Star tot een geliefd product. Dit is een set van 2 sneeuwkettingen .

### EF441-N 73 ST

#### Bandenmaat

195/80-14, 205/70-14, 215/65-14, 225/60-14, 185/80-15, 195/70-15, 205/65-15, 215/60-15, 225/55-15, 195/65-16, 205/55-16, 205/60-16, 215/50-16, 225/50-16, 205/50-17, 225/45-17, 235/40-17, 215/45-18, 225/40-18

### F441-N 76 ST

#### Bandenmaat

215/80-14, 225/75-14, 255/60-14, 205/80-15, 215/65-16, 215/60-17, 225/55-17, 255/45-17, 265/40-17, 215/55-17, 235/45-18

€ 8,-



## AUTO ONTVOCHTIGER

De perfecte oplossing voor beslagen ruiten en andere vochtproblemen in uw auto, caravan of boot. Herlaadbaar in de magnetron. Inhoud 300 gram. Merk Pingi.

AO002-1711901

€ 375,-



GRATIS  
2 x 25 KG  
STROOIZOUT

## STROOIWAGEN 20 L

Strooiwagen van zeer hoge kwaliteit.  
Uitgerust met winterbanden.  
De strooibreedte is instelbaar in 6 stappen.

EF682-10642



€ 7,50



## STROOIZOUT 25 KG

Verpakking strooizout van 25 kg. Werkt direct om gladheid langdurig te bestrijden. Met slechts 30 gram zout per m<sup>2</sup>

AO004-00926

€ 39,-



## STARTKABELSET 25 MM<sup>2</sup>

Lengte 3,5 meter  
Met geïsoleerde klemmen  
DIN72553

AB012-41.10106

€ 99,-



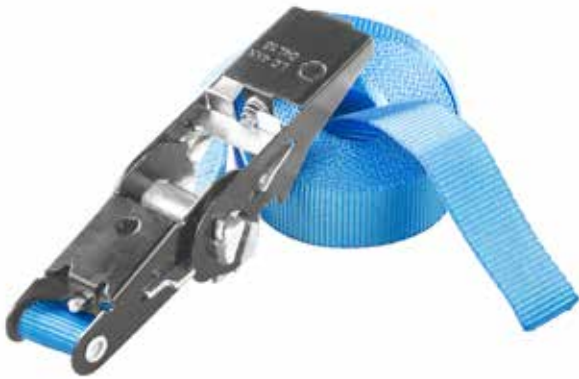
## STARTKABELSET 25 MM<sup>2</sup>

Voor professioneel gebruik  
Lengte 3,5 meter  
Materiaal: Koper kabel  
Kabeldiameter: 25 mm<sup>2</sup>  
Capaciteit: 360 A

AC022-D21035/1



€ 9,-



## RVS SPANBAND

Eindelooze spanband. 25 mm breed. Breeksterkte 500 kg. Lengte 2 meter lang. Blauw.

**AS008-SP05SSE-200**

€ 47,50



## WASBORSTEL

Wasborstel 3D verstelbaar telescopische steel 119-203 cm. Perfect geschikt voor auto's, busjes, caravans, campers en fietsen.

**AO015-150686**



€ 149,-



## BLADBLAZER M18 FBLG3-0 FUEL

Accu platform M18  
Blaassnelheid 233 km/h  
Voltage accu 18 V  
Gemeten geluidsniveau DB 82 dB  
Luchtvolume 17 m<sup>3</sup>/min  
Werkt op Accu (niet meegeleverd)  
Voltage 18

**AJ052-M18 FBLG3-0**



€ 315,-



## MILWAUKEE PACKOUT 3-DELIG

Metalen versterkte hoeken. Gefabriceerd met stootvaste polymeer voor langere levensduur IP65 afdichting houdt regen en werkplaatsvuil tegen.

Drie vakken, een interne opbergbak en plaats voor de ONE-KEY™ TICK™ zorgen voor orde in de chaos. De grote koffer met zijn met metaal verstevigde handgreep en soepel rollende wielen, maakt het vervoeren van materiaal moeiteloos. Met ruime afmetingen van 570x870x490 mm en een totale opslagcapaciteit van 250 liter.

**AJ053-4932464244**

# REMON VAN BRUGGEN BIJ AES

Remon van Bruggen uit Marknesse is teamleider bij AES Technische Groothandel in Emmeloord. Via zijn vader is hij 10 jaar geleden bij AES als vakantiekracht aan het werk gegaan, gewoon met opruimen en vegen.



Sinds een kleine 4 jaar is Remon full-time aan de slag, en altijd met een lach.

Op een normale werkdag is Remon vooral bezig om de reguliere werkzaamheden op de werkvloer soepel door te laten gaan. Hij zorgt dat collega's met problemen worden geholpen, zowel met werken in het ERP systeem als in het magazijn zelf.

**“Ik vind het leuk om met *en* voor klanten te werken en te helpen met problemen of een zoektocht naar een bepaald product”.**

Remon is ook dagelijks bezig de bezetting en de planning op orde te houden.

Uiteraard komt er altijd een stukje verkoop tussendoor. En alle garantieaanvragen komen bij Remon terecht. Hij fungeert als een soort vliegende keep.

Remon is oplossingsgericht, meedenkend, sportief en erg sociaal. Privé spelen voetbal (SVM) en gezelligheid een grote rol bij Remon. Een biertje met vrienden slaat hij nooit af.

**“Een biertje of borrel met vrienden sla ik nooit af”**

Remon is niet bang voor verantwoordelijkheid. Collega's zien Remon als fijne en behulpzame collega. Met zijn vakkundige en vrolijke aanpak van werken lijkt de toekomst bij AES erg rooskleurig





€ 400,-



### E-HEAVY DUTY LUBE 46 BIO

Volsynthetisch smeermiddel gebaseerd op Eurol Syngis technologie, specifiek ontwikkeld voor geëlektrificeerde heavy duty applicaties. Deze additievetechnologie biedt exceptionele energie efficiëntie en ongeëvenaarde bescherming tegen slijtage onder de meest extreme omstandigheden.

Eurol E Heavy Duty Lube 46 BIO biedt een extreem hoge hydraulische efficiëntie door zeer lage wrijving. Als gevolg hiervan daalt de bedrijfstemperatuur, waardoor zowel de levensduur van het product als de onderdelen verlengd wordt. Eurol E Heavy Duty Lube 46 BIO is aanbevolen voor gebruik in hydraulische systemen, lichtbelaste transmissies, kabels en kettingen waar hoge energie efficiëntie benodigd is.

AP028-S022001-20L

### HYDRAULISCHE OLIE VOOR E-GRAAFMACHINE

In een delicaat natuurgebied wordt een e-graafmachine gebruikt, maar het standaard OEM-product is niet biologisch afbreekbaar. Dit vormt een risico voor het milieu. Bovendien zorgen traditionele biologische producten voor een onbevredigende reactiesnelheid en een beperkte levensduur.



#### Oplossing

E Heavy Duty Lube 46 BIO verbetert de respons van het hydraulisch

systeem. Opvallend is dat E Heavy Duty Lube 46 BIO al meer dan 2000 uur probleemloos functioneert en de test is nog in volle gang. Deze verbeterde prestatie en duurzaamheid leiden tot aanzienlijke besparingen op onderhouds- en vervangingskosten, terwijl de impact op kwetsbare natuurgebieden aanzienlijk wordt verminderd.



v/a € 20,-



### E-HEAVY DUTY GREASE HY-2/104-S BIO

Volsynthetisch smeermiddel gebaseerd op Eurol Syngis technologie, specifiek ontwikkeld voor geëlektrificeerde heavy duty applicaties. Deze additievetechnologie biedt exceptionele energie efficiëntie en ongeëvenaarde bescherming tegen slijtage onder de meest extreme omstandigheden.

Eurol E Heavy Duty Grease HY-2/104-S BIO weerstaat uitwassen met water, is zeer gemakkelijk verpompbaar over een breed temperatuurbereik en biedt extreme bescherming tegen slijtage. Eurol E Heavy Duty Grease HY-2/104-S BIO is aanbevolen voor gebruik in zowel open als gesloten smeerpunten zoals lagers, draaikransen en scharnierpunten.

AP028-S022006-400G	€	20,-
AP028-S022006-18KG	€	800,-
AP028-S022006-180KG	€	8.000,-



v/a € 150,-



### E-HEAVY DUTY GEAR LV-60

Volsynthetisch smeermiddel gebaseerd op Eurol Syngis technologie, specifiek ontwikkeld voor geëlektrificeerde heavy duty applicaties. Deze additievetechnologie biedt exceptionele energie efficiëntie en ongeëvenaarde bescherming tegen slijtage onder de meest extreme omstandigheden.

Eurol E Heavy Duty Gear LV-60 biedt een extreem hoge efficiëntie door zeer lage wrijving. Als gevolg hiervan daalt de bedrijfstemperatuur, waardoor zowel de levensduur van het product als de onderdelen verlengd wordt. Eurol E Heavy Duty Gear LV-60 is aanbevolen voor gebruik in zwaarbelaste transmissies en differentieën waar hoge energie efficiëntie benodigd is.

AP028-S022002-5L	€	150,-
AP028-S022002-20L	€	600,-
AP028-S022002-210L	€	6.300,-



kränzle

€ 425,-



### COLLY 800 VEEGMACHINE

De Kränzle Colly 800 is ontworpen voor flexibele binnen- en buitenreinigingswerkzaamheden zonder al te veel inspanning en zorgt in alle gevallen voor perfecte reinigingsresultaten. Verwijdert snel en grondig vuil van trottoirs, opritten en terrassen.

- Ergonomisch ontwerp en bedieningsgemak
- Traploos verstelbare duwstang
- Reinigingssysteem vermijdt direct contact met vuil
- Eenvoudig hanteren en legen van slagvaste afvalbak
- Opklapbare, traploos in hoogte verstelbare zijborstels
- Grote wielen voorzien van natuurrubber banden
- Gecombineerde harde/zachte stellaire borstelharen
- Comfortabele, in hoogte verstelbare handgreep

AJ021-50079

kränzle

€ 525,-



### KOUD WATER HOGEDRUKREINIGER

Kränzle Quickly hogedrukreiniger incl. schuiminjector en 5 liter roundcleaner. Tot 130 bar instelbare werkdruk.

- Tot 6,3 l/min flow
  - Rustige 2800 toerenmotor
  - 8 meter hogedrukslang
  - Handzaam Starlet 4 pistool
  - D10 snelwisselsysteem
  - Total-stop systeem
  - Robuust onderstel
  - 230 V / 7,9 A
- Uitgerust met vlakstraallans én UFO Roundcleaner.

AJ021-497500

GEDORE

€ 31,-



### STIFTSLEUTELSET

Zeskant stiftsleutels met lengte van 12 cm. Sleutelbreedte 1,5 mm, 2 mm, 2,5 mm, 3 mm, 4 mm, 5 mm, 10 mm. Kleurcodering vereenvoudigt het toewijzen van de juiste sleutelwijdte. Kogelkop maakt het mogelijk om op moeilijk toegankelijke plaatsen. Sleutels gemakkelijk te verwijderen. Slijtvast gepoedercoat.

AJ011-H 42 CKEL-09

GEDORE

€ 19,-



### 3-C SCHROEVENDRAAIERSET 6-DELIG

Schroevendraaier voor sleufschroeven 5,5 6,5 8, schroevendraaier voor kruiskopschroeven PH 1 2, fasettester 3,5 voor 220-250 V AC. Aandrijfvorm en maatmarkering aan het uiteinde van de greep. Fase tester. Volledig geïsoleerd conform DIN VDE 0680-6. 3-componenten handgreep Power-Grip3 met ophanggat.

AJ011-2150-2160 PH-06



op  
aanvraag



## RS230 BATTERY

De RS 230 lithium-ion-accu biedt hoge prestaties in combinatie met de hoogste veiligheidsnormen. Deze op LiFePO4 gebaseerde batterij-module bevat een professioneel vloeistofthermisch beheersysteem en een uniek gepatenteerd beschermingssysteem tegen voortplanting op celniveau. De combinatie van deze veiligheids- en prestatiekenmerken maakt de RS-batterij geschikt voor zowel grote energieopslagtoepassingen als kleinere piekaccu's.

3de generatie LiFePO4 chemie  
Vloeistof Thermisch Beheer  
Cel Niveau Propagatie Beschermingssysteem  
Overdrukklep met Gasuitlaat  
Staal IP65 Bijlage  
High Voltage Interlock Circuit  
Geïntegreerde BMS

**AC027-MGRS480230M**

900 VDC

**AC027-MGRS481230**

697 VDC



op  
aanvraag



**NIEUW**



## LFP BATTERY SLP

MG LFP Battery 25.6V/304Ah/7800Wh SLP. SLP connector (24 - 576) Volt Lithium accu. Dit model is uitgerust met Amphenol SurLok Plus-connectoren. Met dit extra model tilt MG de beroemde LFP 304-batterij naar een hoger niveau op het gebied van veiligheid en installatiegemak. Deze SLP-versie is compatibel met zowel de MG Master LV als de MG Master HV. Ze zijn de beste keuze binnen de LFP-serie voor alle hoogspanningstoepassingen in combinatie met onze MG Master HV (BMS).

**AC027-MGLFP244304**



€ 159,-



## GATZAGEN SET

Phantom HSS-Co 8% Bi-Metaal Set Gatzagen 61.105, met Universele Quick-Change houder en adapters 16, 19, 22, 25, 29, 32, 35, 38, 44, 51, 64, 76 mm.

**AJ039-69.112.1200**

**NIEUW**

€ 60,-



## LED BOUWLAMP 20W RAPTOR

De Eurolux LED Raptor bouwlamp serie zijn compacte bouwlampen met een dubbele werking, ze werken standaard op 230V maar ook met een accupack (14,4V / 18V of 20V) van uw favoriete merk voor accugereedschap. Materiaal frame: Kunststof. 1800 lumen. Kleur 6500 K. IP 54. Type fitting: LED vast ingebouwd. De lampen worden standaard geleverd met 3 meter H07RN-F (neopreen). De kabel is eenvoudig vast te binden bij gebruik op de accu. Geleverd zonder accu's en lader

**AJ023-55.110.30** 14,4V / 18V/20V Bosch, Makita, Hikoki & Panasonic

**AJ023-55.120.30** 14,4V / 18V/20V DeWalt, Milwaukee & Metabo

# SOMA UNIT

**Voor de opleiding Veilig werken aan E-machines voor monteurs (NEN9140) is een demonstratie opstelling gemaakt als praktijk opdracht voor Soma Bedrijfsopleidingen. Met de komst van elektrisch aangedreven werktuigen doen andere krachtige technologieën hun intrede. Hieraan zijn ook nieuwe risico's verbonden, denk aan gevaarlijke elektrische spanningen oplopend tot vele honderden volts.**

Deze demo opstelling is door AES Technische Groothandel en Soma Bedrijfsopleidingen opgebouwd om de student er van bewust te kunnen maken waar de gevaren zitten in een HV (high voltage) systeem en hoe deze op de juiste wijze veilig te kunnen stellen om onderhoud werkzaamheden uit te kunnen voeren.

De demonstratie unit functioneert als een modern mobiel elektrificatie systeem zoals we deze veel in de praktijk tegenkomen. Het systeem is opgebouwd als een HV systeem. Hier zijn alle veiligheden zoals: Service plus, Hvil (High voltage interlock) en insulation monitor in mee genomen. Het bestaat uit een MG accu pakket van 96Vdc, MG Master BMS, MG smartlink MX, AC/DC acculader, laad interface

voor het laden via een AC type 2 laadpaal, Parker inverter en motor met bijbehorende koeling en een Parker IQAN display en uitbreidingsmodule voor de benodigde logica en communicatie tussen de diverse systemen.

In het display zijn een 5-tal stringen voorgeprogrammeerd. Om deze te kunnen vinden, zal de student de nodige kennis van de systemen op moeten doen.

De opstelling daagt uit om de problemen op een veilige wijze te vinden en waar nodig op te lossen. Met deze praktische demo opstelling ervaren cursisten de risico's rondom HV spanning en leggen ze een eerste basis kennis van de elektrische aandrijvingen die in de praktijk voorkomen.





# GEREEDSCHAPSWAGEN MODULO ASSORTIMENT

## VOOR O.A. LAGERS EN BUSSEN

Universeel te gebruiken compleet gevulde gereedschapswagen vol met gereedschap om lagers en bussen te (de-)monteren. Wordt geleverd inclusief hydraulische pomp en andere diverse aandrijfonderdelen voor het aandrijven van de gereedschapsets. Geschikt voor 90% van alle lager en bus klussen.

**Bij gebruik van de Module gereedschapswagen bespaart u bij 80 klussen per jaar gemiddeld 1 uur per klus.**

Te gebruiken voor onder andere:

- Uit- en inpersen van wielagers en wielnaven
- Uit- en inpersen van wielnaven/lagerunits
- Trekken van draagarmen uit het klemgat van de fusee
- Uitpersen van gelijmde en vastzittende cardanassen
- Uit- en inpersen van ophang- en geleidegewrichten, silentblocks en kogelgewrichten
- Uittrekken van vastzittende geschroefde wielagers
- Tegenhouden van wielnaven bij los- en vastdraaien van de centrale bout van wielager
- Uittrekken van vastzittende wielagerbinnenringen op de wielnaaf
- Samendrukken van wielboutklemmen en vastzetten van traploze slangklemmen
- Uitpersen van kogelgewrichtverbindingen op stuur- en assystemen
- Los- en vastdraaien van binnenste spoorstangen of axiale gewrichten
- Terugvormen van draadeinden op de wielnaaf
- Indrukken van cardanassen
- Inclusief handig handgereedschap

€ 14.500,-



### Aandrijfsas

- 60 minuten



*Check uw tijdsbesparing per klus!*

### Generatie 1 wielager

- 90 minuten



### Binnenring wielager



- 10 minuten



### Generatie 2.1 wielager

- 150 minuten



### Stuurkogel

- 40 minuten



### Generatie 3 wielager

- 45 minuten



### Fuseekogel

- 30 minuten



### Silentlager

- 120 minuten



Inclusief hydraulische handpomp



EF694-KL-4999-270 A

**GEDORE**  
WERKZEUGE FÜR'S LEBEN



€ 99,-



### AFZETPALENSET MET KETTING

Set van 4 kunststof afzetzpalen met voet inclusief 6 meter afzetketting. De voet van de paal moet gevuld worden met zand of water voor stabiliteit.

AJ045-8055



€ 22,50



### LED R23 WERKLAMP

Universele LED Werklamp met een lichtsterkte van 1710 lumen, hogedrukspuit bestendig en voorzien van R23-homologatie. Een goed geprijsde LED werklamp voorzien van sterke eigenschappen en uitermate geschikt voor gebruik in zware omstandigheden zoals deze voorkomen in o.a. de truck & trailer sector en ook de agrarische en grondverzet sector. Afmetingen: 100 x 100 x 40 mm

AU005-WR-1317

### AVILOO FLASH TEST

In 3 minuten de gezondheid van de accu bij een elektrische of plug-in hybride auto bepalen? Met de AVILOO FLASH Test geen punt.

Deze snelle, betrouwbare en fabrikantonafhankelijke analyse biedt een gedetailleerd inzicht in de SoH (State of Health) van de accu. AES beschikt over deze analyse apparatuur en komt bij u langs. U betaalt per test € 75,-.



per test  
€ 75,-



AVILOO heeft de meest uitgebreide database over het degradatiegedrag van accu's van meer dan **90% van alle beschikbare elektrische auto's en plug-in hybride modellen**. De afgelopen drie jaar zijn intensieve testprocessen, monitoring en gegevensanalyse uitgevoerd.

NIEUW



De test duurt slechts 3 minuten. Het AVILOO FLASH Testrapport bestaat uit twee pagina's. Op de 1<sup>e</sup> pagina wordt de zogenaamde AVILOO-score gepresenteerd en op de 2<sup>e</sup> pagina worden de gedetailleerde resultaten van de uitgevoerde tests samen met het uitvoeringslogboek weergegeven.

Bekroond tot winnaar "De betrouwbaarheid van onafhankelijke batterijtesten" door BOVAG en VER

NEEM CONTACT OP MET BJORN VAN GERNER (B.VANGERNER@AES-TG.NL OF 06-51 82 16 61)

**HiKOKI**  
HIGH PERFORMANCE POWER TOOLS

€ 150,-

Claim uw  
**gratis**  
accu!\*



### ACCU NAT-DROOGSTOFZUIGER - 18V

Lichtgewicht en compacte behuizing. Schakelbaar tussen Eco-modus en Boost-modus. Press Clean-functie. Droog- en natzuigen. Blaasfunctie | accessoire houder. Geleverd exclusief accu's en lader. Standaard toebehoren: 1 slang, div. mondstukken, 1 stangenset, 1 stofzak, 1 schouderband, 1 HEPA filter.

AJ015-RP18DLAW4Z

**HiKOKI**  
HIGH PERFORMANCE POWER TOOLS

€ 315,-

Claim uw  
**gratis**  
accu!\*



### ACCU KITSPUIT - 18V

Compacte vetspuit voor mobiel onderhoud van installaties en machines | voorinstelling van de uit te persen hoeveelheid met behulp van een stelwielje met 10 standen. Hoge druk met max. 690 bar of hoog afvoervolume van 290 ml/min. 3-voudige vulling: vetpatroon, container of rechtstreeks vullen Optimaal zicht, LED licht direct op het huis en andere LED's voor bevestiging aan het slanguiteinde. Lengte slang 1.2m Mogelijkheid gebruik met adapters (optioneel) voor o.a. Lube-Shuttle. Geleverd exclusief accu's en lader.

AJ015-AL18DAW4Z

**HiKOKI**

**PAK JOUW  
GRATIS ACCU**



\* zolang de voorraad strekt

**HiKOKI**  
HIGH PERFORMANCE POWER TOOLS

€ 35,-



### SCHROEFPATROON ADAPTER

500 gram

AJ015-381542

**HiKOKI**  
HIGH PERFORMANCE POWER TOOLS

€ 35,-



### LUBE-SHUTLE ADAPTER

400 gram.

AJ015-381543



 transair

- 30 %



## RINGLEIDING BLAUW

De modulaire aluminium buis van Transair levert superieure prestaties voor toepassingen met perslucht, vacuüm en inert gas. De aluminium constructie voorkomt corrosievorming en verslechtering van de buis na verloop van tijd. Alle aluminium buizen van Transair verlaten de fabriek met een QUALICOAT gecertificeerde coating ter bescherming tegen milieueffecten.

<b>AN004-1003A17 04 00</b>	(300 MM Ø16,5)	€ 22,83
<b>AN004-1003A25 04 00</b>	(2903 MM Ø25)	€ 31,78
<b>AN004-1006A25 04 00</b>	(5903 MM Ø25)	€ 63,57
<b>AN004-1003A40 04 00</b>	(2885 MM Ø40)	€ 47,64
<b>AN004-1006A40 04 00</b>	(5885 MM Ø40)	€ 95,25

 transair

- 30 %



## MUURPLAAT 90 GRADEN

Transair muurbeugels maken het mogelijk om machines of gereedschappen snel en eenvoudig aan te sluiten op de toevoerleiding. Deze beugels zijn geschikt voor gebruik in perslucht en industriële/inerte gastoepassingen. Om aan de behoeften/bependingen van de omgeving te voldoen, biedt Parker opties voor één (1), twee (2) of drie (3) poorten.

<b>AN004-6639 17 21</b>	1 AANSLUITING	€ 27,03
<b>AN004-6639 25 21</b>	1 AANSLUITING	€ 31,32
<b>AN004-6681 17 21</b>	2 AANSLUITINGEN	€ 30,98
<b>AN004-6637 25 21</b>	3 AANSLUITINGEN	€ 91,66

 transair

- 30 %



## T-STUK

T-koppeling diameter 16,5, 25 en 40 mm. Alle Transair-fittingen zijn ontworpen om stevig om de aluminium buis van Transair te passen, waardoor de systeemefficiëntie wordt verhoogd en persluchtlekken worden voorkomen.

<b>AN004-6604 17 00</b>	Ø16,5 MM	€ 25,21
<b>AN004-6604 25 00</b>	Ø 25 MM	€ 33,14
<b>AN004-6604 40 00</b>	Ø 40 MM	€ 65,84

 transair

- 30 %



## KNIE-KOPPELING

Knie-koppeling diameter 16,5, 25 en 40 mm. Alle componenten van Transair kunnen worden geïntegreerd in bestaande koper- of staalsystemen, waardoor een bestaand systeem eenvoudig kan worden uitgebreid.

<b>AN004-6602 17 00</b>	Ø16,5 MM	€ 20,33
<b>AN004-6602 25 00</b>	Ø 25 MM	€ 24,86
<b>AN004-6602 40 00</b>	Ø 40 MM	€ 41,13

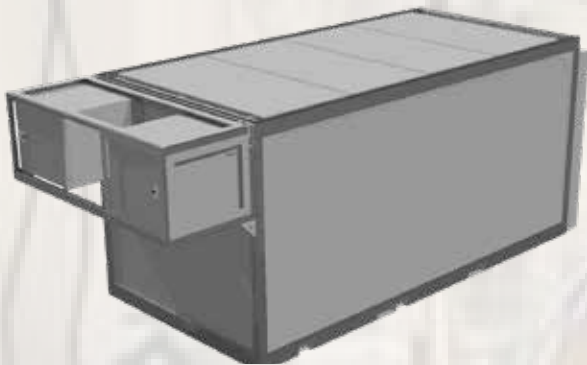
# MOBIELE OPERATIEKAMER

**Niet ieder persoon heeft gemakkelijk toegang tot een dokter, laat staan een ziekenhuis met operatiekamers. Trots kondigen wij aan dat wij een substantiële bijdrage mochten leveren aan een innovatieve levensreddende verrijdbare operatiekamer.**



De ontwikkeling van de gehele unit is gedaan door een samenwerking van W.P. De Koning en Vlarotech Engineering. AES heeft het off-grid systeem samen met W.P. de Koning en Vlarotech Engineering vormgegeven.

Het geheel moest onder andere impactbestendig, goed geïsoleerd, sterk en steriel zijn, tegelijkertijd mocht dit alles de wendbaarheid van het voertuig niet belemmeren. Dit was met deze eisen nog niet zo gemakkelijk wanneer de gehele stalen constructie op wielen gebouwd wordt.



Naast mechanische behoeftes waren bij dit project ook elektrische behoeftes, genoeg stroomvoorziening voor de verlichting, koeling, verwarming en medische apparatuur wel zo belangrijk. Met veel elektrotechnische kennis en ervaring met batterijsystemen is een zelfvoorzienend "off grid" systeem samengesteld, bedraad en in werking gesteld. AES Technische Groothandel leverde hierbij de Victron lithium accu's, de Victron omvormer, de Victron solar laadcontroller, de Victron

Cerbo GX en GX LTE 4G module en Buckboost converter.

Het gehele "Off grid" systeem is naar wens van de klant te monitoren op afstand voor analyse en controle op functioneren. Een mooi voorbeeld hiervan is dat men kan voorspellen met hoeveel zonne-energie het systeem ongeveer zal laden waardoor in te schatten valt of de unit voor een operatie aan de stekker moet of in het geval van geen vaste aansluiting even moet laden op de dieselmotor van de truck.

Na de bouw die inclusief het ontwerptraject ongeveer zes maanden heeft geduurd, is de grote reis van het drie trucks tellende konvooi gestart op het schip naar Afrika. In Afrika hebben de trucks een afstand van zo'n 7500 km afgelegd langs verschillende conferenties dwars door Zuid- en Oost-Afrika. Inmiddels hebben we het nieuws gekregen dat de eerste operaties zijn uitgevoerd in Tanzania, een bijzonder besef.



v/a € 550,-

NIEUW



NIEUW

OP AANVRAAG



## LITHIUM LIFE PO4 BATTERY

Victron Energy Lithium NG accu's zijn Lithium IJzer Fosfaat (LiFePO4 of LFP) accu's, beschikbaar met een nominale spanning van 12,8 V, 25,6 V en 51,2 V in verschillende capaciteiten. Ze kunnen in serie, parallel en serie/parallel geschakeld worden zodat een accubank gebouwd kan worden voor systeemspanningen van 12 V, 24 V of 48 V.

Het maximaal aantal accu's in één systeem is 50, wat resulteert in een maximale energieopslag van 192 kWh in een 12 V systeem en tot 384 kWh in een 24 V- en 48 V-systeem

<b>AC020-BAT512110620</b>	LIFEPO4 BATTERY 12,8V/100AH NG
<b>AC020-BAT512115620</b>	LIFEPO4 BATTERY 12,8V/150AH NG
<b>AC020-BAT512120620</b>	LIFEPO4 BATTERY 12,8V/200AH NG
<b>AC020-BAT512130620</b>	LIFEPO4 BATTERY 12,8V/300AH NG
<b>AC020-BAT524110620</b>	LIFEPO4 BATTERY 25,6V/100AH NG
<b>AC020-BAT524120620</b>	LIFEPO4 BATTERY 25,6V/200AH NG
<b>AC020-BAT524130620</b>	LIFEPO4 BATTERY 25,6V/300AH NG
<b>AC020-BAT548110620</b>	LIFEPO4 BATTERY 51,2V/100AH NG

## LYNX SMART BMS (M10)

Het Lynx Smart BMS is een specifiek Battery Management System voor Victron Lithium Battery Smart accu's. Er zijn meerdere BMS'en beschikbaar voor onze Lithium Battery Smart serie en het Lynx Smart heeft de meeste functies en volledige opties. Het is beschikbaar in twee versies: 500 A (with M8 busbar connections) en 1000 A (met M10-railaansluitingen).

De belangrijkste kenmerken zijn:

Ingebouwde 500 A of 1000 A magneetschakelaar gebruikt als een terugval-veiligheids mechanisme en ook geschikt als op afstand bestuurbare hoofd-systeemschakelaar.

Accubewaker, laadstatus en meer gegevens worden weergegeven.

Lokale en remote bewaking met een Victron GX-apparaat, bijvoorbeeld de Cerbo GX of Ekrano GX.

**AC020-LYN034160310** (500 NG)  
**AC020-LYN034170310** (1000 NG)

## EKRANO GX



OP AANVRAAG

De Ekrano GX is een volledig uitgerust communicatiecentrum met de nieuwste mogelijkheden voor bewaking op afstand. Waterdicht touchscreen. VRM Victron Remote Monitoring. Robuuste aluminium behuizing. VictronConnect App. Extreem krachtige processor. Integreert met MFD's & NMEA

**AC020-BPP900480100**

## GX TOUCH 50 / 70



OP AANVRAAG

De GX Touch 50 en GX Touch 70 zijn beeldschermaccessoires voor onze Cerbo GX. Het vijf en zeven inch touchscreen geeft meteen een overzicht van uw systeem en stelt u in staat in een oogwenk instellingen aan te passen. Verbind de Cerbo GX simpelweg met een kabel, hun zeer dunne waterdichte design, top montagebare setup en eenvoudige installatie zorgen voor veel flexibiliteit bij het creëren van een helder en schoon dashboard.

**AC020-BPP900455050** GX TOUCH 50  
**AC020-BPP900455070** GX TOUCH 70





### LYNX DISTRIBUTOR (M10)

Een modulaire DC-rail met ruimte voor vier DC-zekeringen. De Lynx Distributor bewaakt de status van elke zekering en geeft de toestand weer met een led aan de voorzijde. De Lynx Distributor maakt deel uit van het modulair Lynx DC Distribution system, beschikbaar in M8- en M10-modellen.

**AC020-LYN060102010**



### LYNX POWER IN (M10)

Een modulaire DC-rail, gebruikt om accu's aan te sluiten op het Lynx DC Distribution system, beschikbaar in M8- en M10-modellen.

**AC020-LYN020102010**



### KOELKAST 85 LITER

De Webasto IMC085RBABG11111AA is een hoogwaardige Isotherm CR85 Classic koelkast, ontworpen om betrouwbaar en efficiënt aan uw koelbehoeften te voldoen. Dit model werkt op zowel 12V- als 24V-voedingen en zorgt voor veelzijdigheid voor verschillende toepassingen. Dankzij de rechtsdraaiende deurconfiguratie biedt hij gemakkelijke toegang tot uw opgeslagen spullen.

**AV012-IMC085RBABG11111AA**

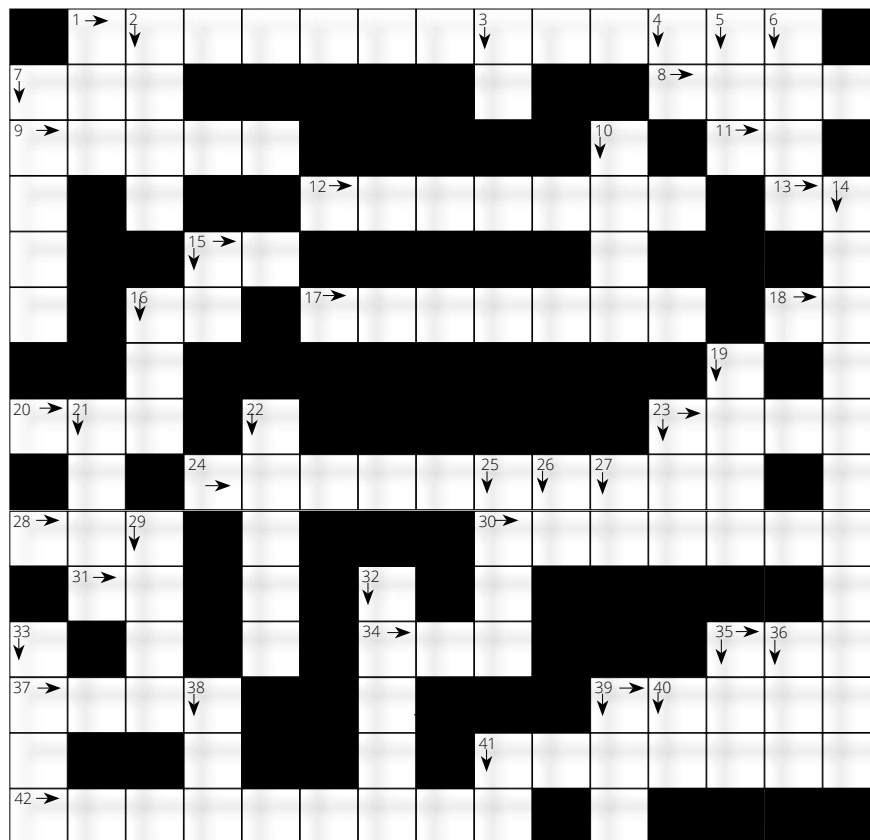


### KOELKAST CRUISE 130 LITER

De CR 130 EL is voorzien van een apart vriesvak met een inhoud van 6 liter, twee verstelbare planken en drie houders binnen in de deur. De koelkast is uitgerust met een groentebak afgedekt met twee glazen planken. Magnetische deur van roestvrijstaal. Afmetingen: 527 x 746 x 505 (B x H x D).

**AV012-1130BA1AA0000**

# PUZZEL



Horizontaal →

Verticaal ↓

- 1. Slijptol of flex
- 7 Roem
- 8. Verbinding
- 9. Enig in zijn soort
- 11. Kunstmatige intelligentie (afk.)
- 12. Online bestelplatform
- 13. Merk op pagina 10.
- 15. High Voltage (afk.)
- 16. Personal Assistant (afk.)
- 17. Eenheid van spanning
- 18. Knock Out (afk)
- 20. Aan
- 23. Vierhoek
- 24. Aandrijftechniek
- 28. Dat / Welke
- 30. Energie in huis
- 31. Op dit moment
- 34. Amerikaans Inlichtingendienst
- 35. Energiezuinige verlichting
- 37. Later
- 39. Tijdelijke prijsverlaging
- 41. Vestiging
- 42. Het systeem betreffend

- 1. Vrouwelijke kip
- 2. Lied
- 3. Bergplaats
- 4. Per persoon (afk.)
- 5. leder
- 6. Enorm
- 7. Merk op pagina 8.
- 10. Onderpand
- 14. Leverancier voor bedrijven
- 15. Hectare (afk)
- 16. Pen
- 19. Slaagt
- 21. Broodsoort
- 22. Bindstrip
- 23. Stelling
- 25. European Football Associations (afk.)
- 26. Langlopend papier (afk)
- 27. Id est (afk.)
- 29. Buitenruimte rond huis
- 32. Batterijen
- 33. Huidverharding
- 35. Landelijk Transitiearrangement (afk.)
- 36. Energie Investetingsaftek (afk.)
- 38. Uitroep van verbazing
- 39. Indien
- 40. Cochleair implantaat (afk.)
- 41. Familiaire Hypercholesterolemie (afk.)

## Oplossing:

11	26	2	9	12	24	2	13	37	6
----	----	---	---	----	----	---	----	----	---

Maak kans op een cadeaubon.

Stuur uw oplossing voor 10 maart 2025 naar [marketing@aes-tg.nl](mailto:marketing@aes-tg.nl)



# UW PARTNER IN TECHNIEK

**AES Technische Groothandel is al meer dan 45 jaar een begrip** in de Noordoostpolder, Zuid-West Friesland en de randgemeenten daaromheen. Wij zijn een betrokken en betrouwbare partner en hechten veel waarde aan duurzame relaties met onze klanten.

We hebben een passie voor techniek en leveren kwalitatief hoogwaardige producten en diensten waarbij onze excellente service en ervaring in de markt van meerwaarde is voor onze klanten. Bij alles wat wij doen, staat onze klant centraal.